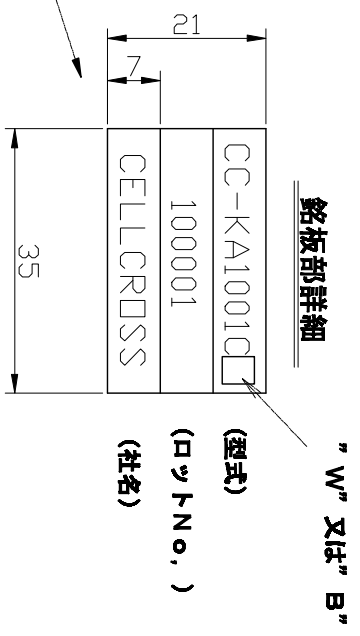
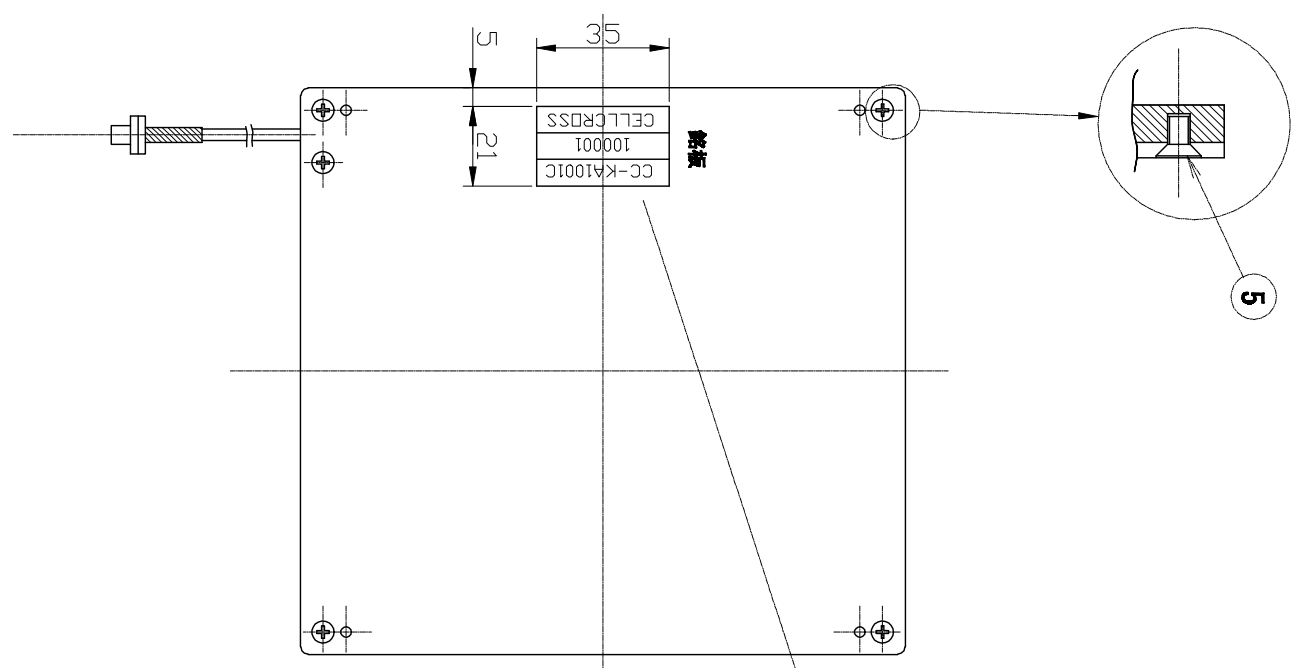
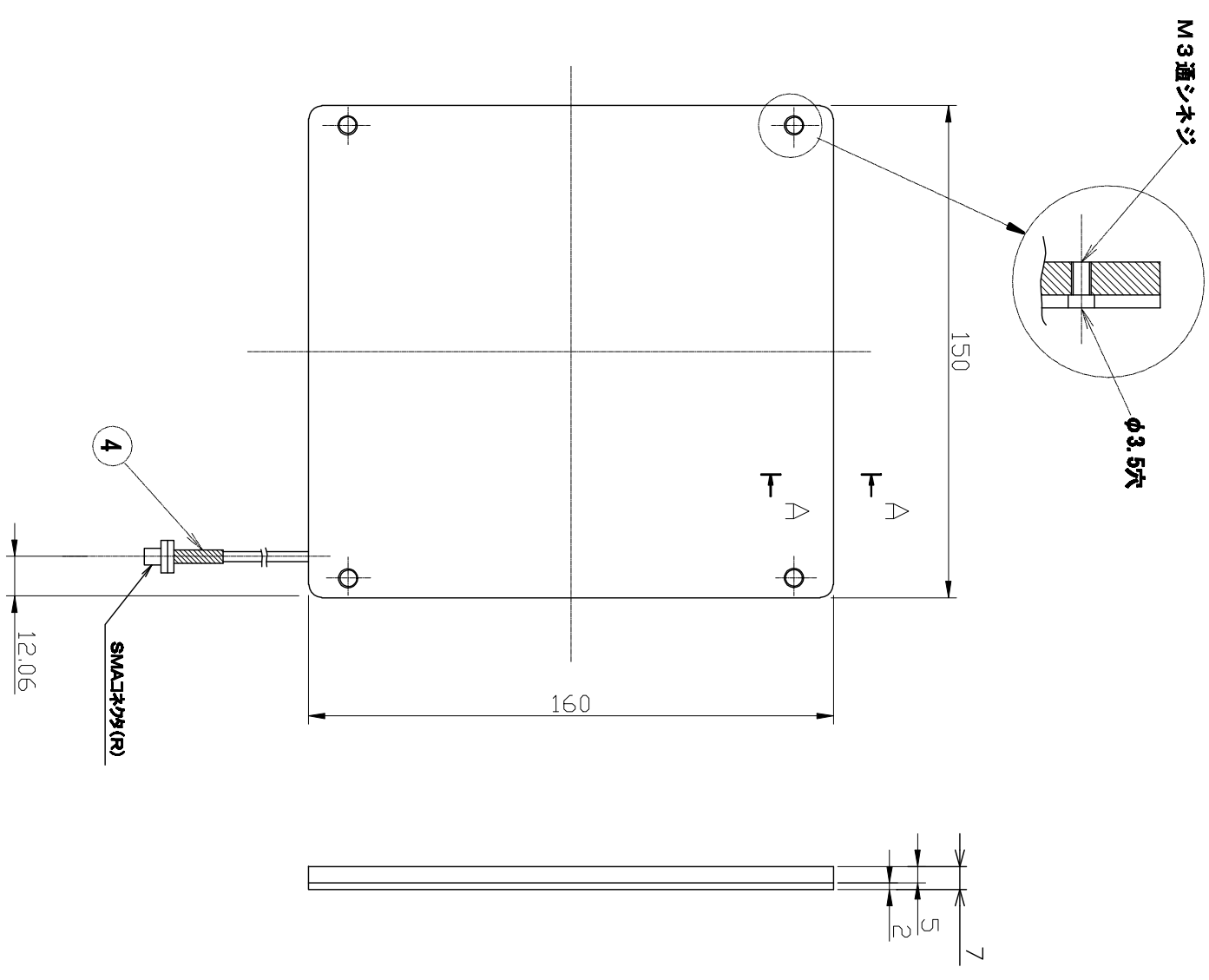
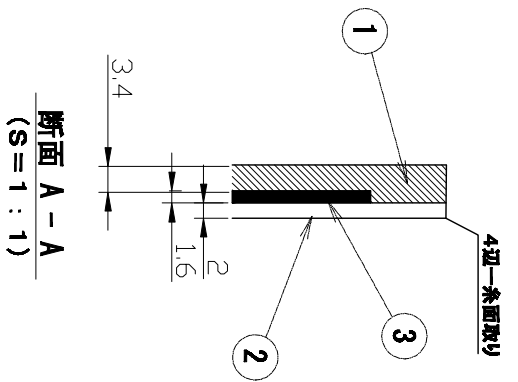


品番	品名	型式	メーカー	数量	適用図番
1	本体フレーム	アクリル t5	MSE	1	白又は黒マット
2	裏板	アクリル t2	MSE	1	白又は黒マット
3	アンテナ基板	CC-KA1001	MSE	1	
4	ケーシング		MSE	1	図056-A-003
5	樹脂皿ねじ	M3×5小ねじ	NCS	5	



シルク印刷仕様:  
 1. 文字、緑色  
 ケーシング: 白色の場合 黒色  
 黒色の場合 白色



記事:  
 1. コム足を付属します。(貼り付け式 数量4個/台)

10.06.10	化整板削除 (化整板図へ)	寺村	名称	近接アンテナ(簡易ケースタイプ)						
10.03.31	図番変更	寺村								
作図 22年 03月 08日 仕様			図面	設計	検図	承認	尺度	1:2	図番	056-A-001A
			寺村	寺村						

外形図