

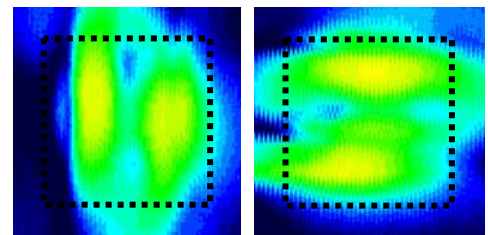
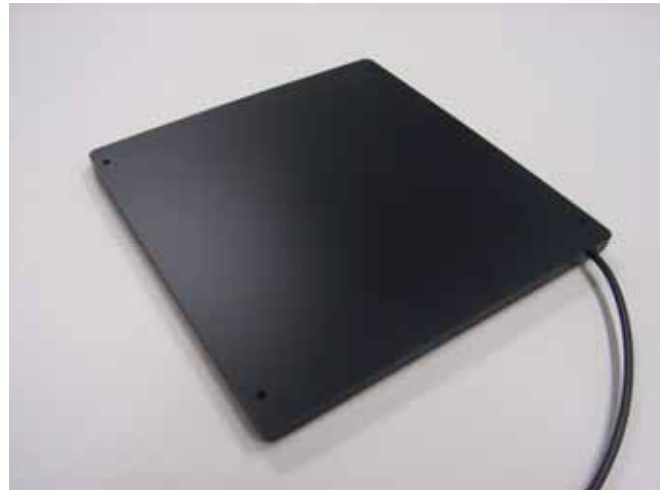


## 近接アンテナ ( CC-KA1001C)

### UHF帯RFID用近接アンテナ

#### 本製品の特長

- アンテナ近傍に強い電磁界を発生するため、アンテナ近傍のRFタグのみを読み取ることが可能です
- 150 x 160 x 7 mmのコンパクトな形状なので、様々な場所への設置が容易です。アプリケーションの幅が広がります
- 世界各国のUHF帯RFIDの周波数 (865 ~ 958MHz) に適用可能な広い周波数特性を有しています

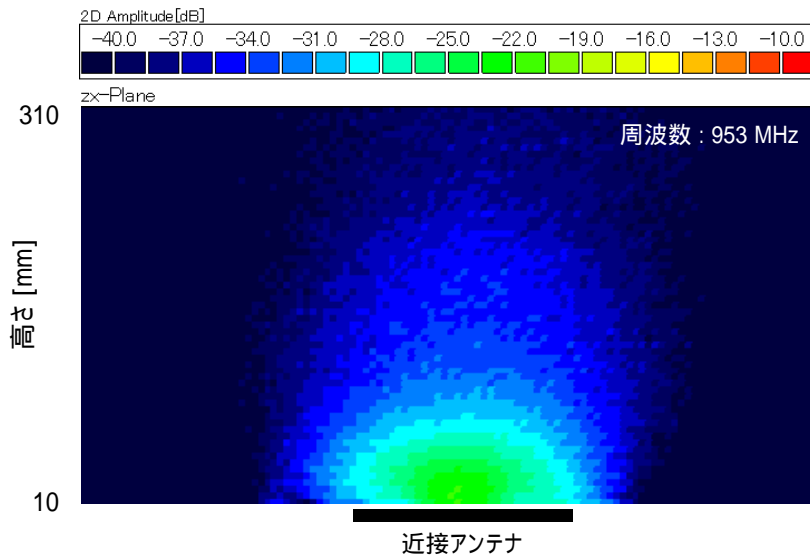


#### 製品仕様

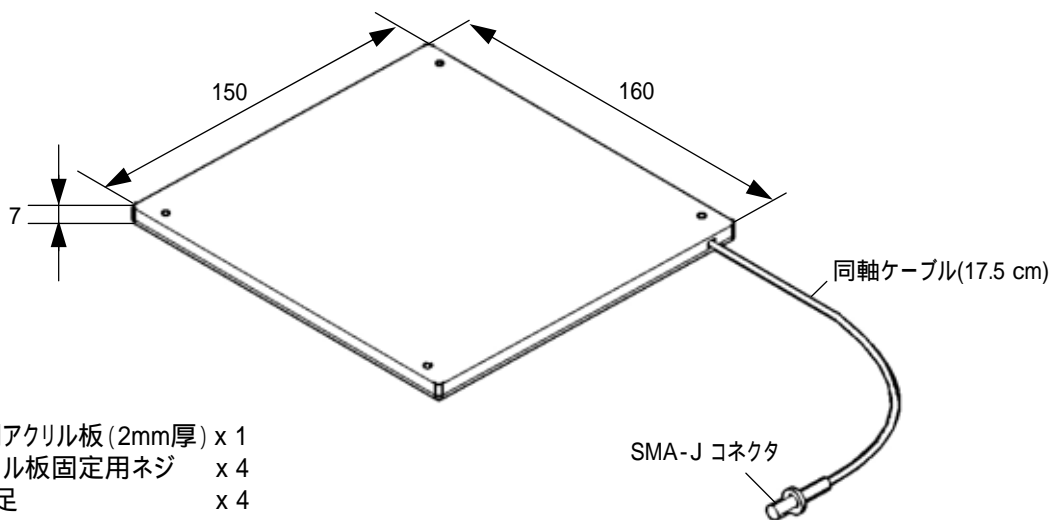
項目	仕様	単位	備考
周波数	865 ~ 958	MHz	
遠方界利得	-14	dBi	953 MHzでの結果。電波暗室内での計測
偏波	円偏波		
リターンロス	< -15	dB	
インピーダンス(公称)	50		
入力定格(RF)	30	dBm	
コネクタ	SMA(ジャック)	mm	
保管温度 使用温度	-10 ~ +60 -10 ~ +50		結露なきこと
重量	720	g	透明アクリル板含む
寸法	150 x 160 x 70	mm	ケース外寸。図面参照
外装	アクリル		
RoHS	対応		
タグとの交信距離(*)	0 ~ 60		RF-tag : AD-826 (Avery Dennison) R/W : Speedway (Impinj) Tx. = 23 dBm

\* タグとの交信距離は、タグの種類、リーダライタの出力、アンテナ設置環境、等によって変化します。

## アンテナからの電波放射の様子



## 各部の寸法 (mm)



### 付属品

- 1) 透明アクリル板 (2mm厚) x 1
- 2) アクリル板固定用ネジ x 4
- 3) ゴム足 x 4

## 重要なお知らせ

本アンテナとリーダライトとを接続する場合には使用する国の電波法および関連規則に則っての運用をお願いいたします。日本における適合リーダライトについては、販売店へお問い合わせください。

本アンテナは医療機器、生命維持装置、その他人命にかかわる機器/装置/システムでの使用を意図していません。本アンテナをこれらの機器/装置/システムなどに使用され生じた損害について、(株)セルクロスおよび販売店は一切責任を負いません。

本ドキュメントに書かれた内容は、事前に予告なしに変更することがあります。

お問い合わせ

(販売元)  
(開発元)

ミカサ商事株式会社 TEL. 06-6946-3780 FAX. 06-6946-3760  
株式会社セルクロス <http://www.cellcross.co.jp/>